

MOVING YOU FURTHER

# HX180L

Uzstādīts standartiem Tier 4 final/Stage IV atbilstošs dzinējs



\* Fotoattēlā var būt redzams papildaprīkojums.

**Lietderīgā jauda**

SAE J1349 / 96 kW (128 ZS) pie 2050 apgr./min.

**Pilnā jauda**

SAE J1995 / 102,1 kW (137 ZS) pie 2050 apgr./min.

**Braukšanas ātrums**

5,3 km/h (3.3 j/h) / 3,2 km/h (2.0 j/h)

**Darba svars**

18 800 kg / 41 450 mārc.





## LABĀKAIS ZEMES DARBU VEIKŠANAI

HX sērijas ekskavatori iemieso uzņēmuma HHI novatorismu, kreativitāti un jaudīgo pieeju. HHI inženieri, kuri ir labākie nozarē, nenogurdināmi strādāja, lai piedāvātu izstrādājumus bez neviena defekta. Jaunā HX sērija iemieso risinājumus klientu vajadzībām, kas tika noskaidrotas rūpīgas izpētes laikā. Šai tehnikai ir palielināta degvielas efektivitāte un veiktspēja, ko apliecina stingrie testi reālos darba apstākļos un kvalitātes kontrole.





# LABĀKAIS ZEMES DARBU VEIKŠANAI

HX sērija apsteidz klientu gaidas!

Kļūstiet par patiesu līderi zemes darbos ar uzņēmuma HHI ražoto HX sēriju.

# HX180 L



## MAKSIMĀLS SNIEGUMS, MAKSIMĀLA VĒRTĪBA

- ECO mērierīce
- IPC (viedā sūkņu vadība)
- Jauna regulējama jaudas vadība
- Elektroniskais viskozais ventilatora sajūgs
- Piederuma plūsmas vadības sistēma (papildaprīkojums)
- Jauna dzesēšanas sistēma ar uzlabotu gaisa plūsmu
- Palielināts gaisa ievads ar restu pārsegu
- Cikla laika uzlabošana
- Izlīces "peldēšanas" režīma vadības sistēma (papildaprīkojums)



## UZTICAMĀKS, ILGTSPĒJĪGĀKS

- Izturīgs dzesēšanas modulis
- Pastiprināta tapa, ieliktni un polimēra starplikas
- Augšējās un apakšējās konstrukcijas, piederumu paaugstināta izturība
- Augsta līmeņa (augstspiediena) šļūtenes



## INFORMATĪVI IZKLAIDĒJOŠĀ SISTĒMA

- Viedais un plašais bloks
- Haptiskā vadība
- Tiešā vadība bezvadu režīmā, izmantojot viedtālruni (Miracast)
- Proporcionālā hidrauliskā palīgsistēma
- Jauna audiosistēma
- Jauna gaisa kondicionēšanas sistēma



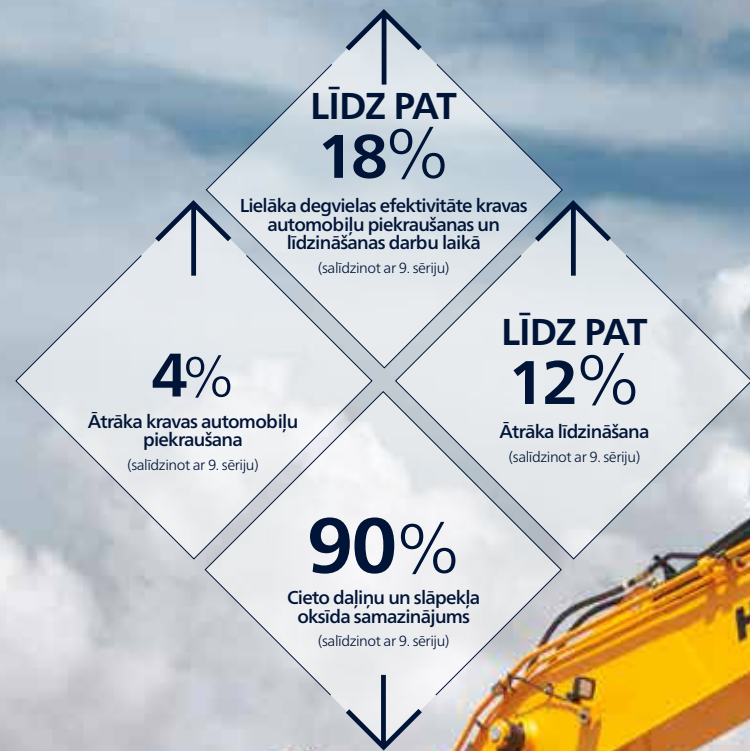
## MODERNS KOMFORTS, VIENKĀRŠI UN DROŠI RISINĀJUMI

- AAVM (uzlabotā apkārtskata uzraudzība) kameru sistēma (papildaprīkojums)
- Viegla piekļuve DEF/AdBlue® padeves sistēmai
- Hi MATE (tālvadības sistēma)
- Pagriešanās piespiedu bloķēšanas sistēma (papildaprīkojums)
- Pagriešanās bloķēšanas sistēma (papildaprīkojums)



\* Fotoattēlā var būt redzams papildaprīkojums.





\* Fotoattēlā var būt redzams papildaprīkojums.

#### Cikla laika uzlabošana

HX sērijas tehnika nodrošina augstāku produktivitāti objektā ar ātrāku darbību: tā nodrošina par 4% ātrāku kravas automobiļu piekraušanu un par 12% ātrāku līdzināšanu, salīdzinot ar 9. sēriju.

#### Izlices "peldēšanas" režīma vadības sistēma (papildaprīkojums)

Lai panāktu efektīvu līdzināšanu, izbīdot un ievēlot plecu ar fiksētu izlici, HX sērijas tehnika izmanto izlices "peldošo" režīmu, nodrošinot stabilu darbību arī lielas noslodzes apstākļos.

# MAKSIMĀLS SNIEGUMS, MAKSIMĀLA VĒRTĪBA

## Sistēma ar efektīvu degvielas patēriņu nodrošina lielisku veiktspēju

HX sērijas tehnikai ir videi draudzīgs dzinējs ar augstu veiktspēju, kas nodrošina gan izcili efektīvu degvielas patēriņu, gan lielu jaudu. Ar izcilu veiktspēju, kas ir pierādīta stingros testos dažādos objektos, šī mašīna pilnībā atbildīs klienta vajadzībām.



#### ECO mērierīce

ECO mērierīce nodrošina mašīnas ekonomisku darbību. Mērierīces līmenis un krāsa norāda uz dzinēja griezes momentu un degvielas efektivitātes līmeni. Papildus tam tiek parādīts degvielas patēriņa statuss, piemēram, vidējais līmenis un patērētās degvielas kopējais daudzums. Tāpat detalizētā izvēlnē var pārbaudīt stundā un dienā patērētās degvielas daudzumu.



#### IPC (viedā sūkņu vadība)

Ar IPC tiek kontrolēta sūkņu vadība atkarībā no darba vides. Šo režīmu var izvēlēties un izslēgt monitorā. Rakšanas režīmā sūkņa plūsmu ir iespējams viegli kontrolēt ar sviru, mazinot degvielas patēriņu.

#### Jauna regulējama jaudas vadība

HX sērijas tehnika mazina aprīkojuma ienākošos un izejošos vadības signālus, uzlabojot degvielas patēriņa efektivitāti. Trīspakāpju jaudas režīms nodrošina augstu veiktspējas līmeni jebkāda darba vidē.

- \* P (jaudīgais) režīms: palielina ātrumu un aprīkojuma jaudu lielas noslodzes darbiem.
- \* S (standarta) režīms: optimizē aprīkojuma veiktspēju un degvielas patēriņa efektivitāti normālas noslodzes darbiem.
- \* E (ekonomiskais) režīms: uzlabo vadības sistēmu nelielas noslodzes darbiem.

#### Elektroniskais viskozais ventilatora sajūgs

Elektroniskais ventilatora sajūgs mazina trokšņu līmeni darbības laikā, precīzi kontrolējot apgriezīgu skaitu atkarībā no strādājošās mašīnas hidrauliskās eļļas un dzesētāja temperatūras, kā arī mazina degvielas patēriņu. Tāpat ir iespējams saīsināt hidrauliskās eļļas uzsilšanas laiku.

#### Palielināts gaisa ievads ar restu pārsegu

Palielinātās ventilācijas atveres gaisa ieplūdes pusē pārsegs un smalkās restes, kas pasargā no svešķermeņu iekļūšanas, vēl vairāk paildina kalpošanas laiku.



#### Piederuma plūsmas vadības sistēma (papildaprīkojums)

HX sērijas uzlaboto sūkņu plūsmas ātrumu nodrošina divu sūkņu neatkarīgā vadība. Tiek optimizēts piederumu efektīvais plūsmas ātruma iestatījums atkarībā no piederumiem (desmit drupinātāju veidi un desmit smalcinātāju veidi), nodrošinot tādu darbību, kas atbilst konkrētajam objektam.

#### Jauna dzesēšanas sistēma ar uzlabotu gaisa plūsmu

Ar trīslīmeņu dzesēšanas moduli, kas uzlabo gaisa ieplūdi, HX sērijas tehnika tiek nodrošināta izcila dzesēšanas veiktspēja un palielināta siltuma izkliedēšana. Šis modulis ir viegli tīrāms.



# UZTICAMĀKS, ILGTSPĒJĪGĀKS

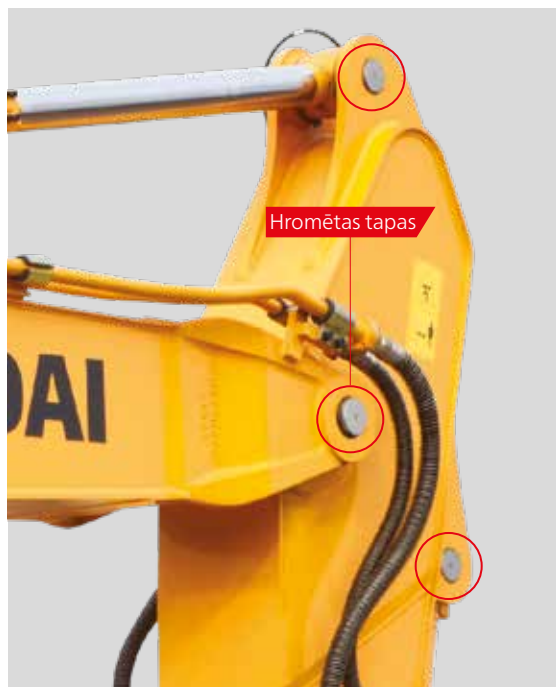
## Jauns ārējais dizains izturībai un drošībai

HX sērijas lielākā vērtība ir tās izturīgums. Augšējā un apakšējā rāmja izturīgā konstrukcija, kas spēj izturēt ārējos triecienus un smagas noslodzes darbus, kā arī piederumi, kuru veikspēja ir pierādīta stingrās pārbaudēs, atklāj HX sērijas tehnikas patieso vērtību smagā darba vidē, kā arī nodrošina visaugstāko produktivitātes līmeni.



### Izturīgs dzesēšanas modulis

HX sērijas tehnikai ir izturīgs dzesēšanas modulis, kam ir veiktas visstingrākās pārbaudes, demonstrējot augstu produktivitātes līmeni sarežģītās darba vidēs.



### Pastiprināta tapa, ieliktni un polimēra starplikas

HX sērijas tehnikai ir uzlabota savienojošo daļu eļļošana starp aprīkojumu un piederumiem. Spraugas starp piederumiem tiek samazinātas, izmantojot nodilumizturīgas, ilgmūžīgas tapas, ieliktnus un polimēra starplikas, tādējādi nodrošinot augstu veikspēju un pastāvīgu izturību.



### Augšējās un apakšējās konstrukcijas, piederumu paaugstināta izturība

HX sērijas tehnikas augšējās un apakšējās konstrukcijas, piederumu izturība pārsniedz objektā nepieciešamo. To pierāda dažādas pārbaudes, tostarp pārbaudes uz ceļa un virtuālās simulācijas. Izmantojot jaunu materiālu, ir uzlabota kausa nodilumizturība.



\* Fotoattēlā var būt redzams papildaprīkojums.

### Augsta līmeņa (augstspiediena) šļūtenes

HX sērijas tehnikā tiek izmantotas augstspiediena šļūtenes ar uzlabotu noturību pret karstumu un spiedienu, ievērojami paaugstinot aprīkojuma izturību.





### Jauna gaisa kondicionēšanas sistēma

Ar uzlaboto gaisa kondicionēšanas un apsildes sistēmu HX sērijas tehnikā par 15% ir uzlabota APTC jauda, nodrošinot operatoriem nemainīgi patīkamu darba vidi. Ventilācija ir ierīkota tā, lai siltais un atdzesētais gaiss sasniegtu arī operatora seju (palielinot apmierinātību ar darbu), nodrošinot patīkamu darba vidi.

# INFORMATĪVI IZKLAIDĒJOŠĀ SISTĒMA

## Uzlabotais instrumentu panelis vieglākai uzraudzībai

Daudzas elektroniskās funkcijas ir izvietotas operatoram ērtākajā zonā, nodrošinot darba efektivitāti. Modernā izklaidējoši informatīvā sistēma, kas ir uzņēmuma HHI intensīvās informācijas tehnoloģijas izstrādājums, vienlaikus nodrošina gan produktivitāti, gan patīkamu darba vidi! Uzņēmuma HHI sērija HX nodrošina klientiem lielāku vērtību un patīkamu darbu.



### Viedais un plašais bloks

HX sērijā izmantotais astoņu collu kapacitīvais displejs (li-dzīgs viedtālruņa displejam) ir par 30% lielāks, salīdzinot ar iepriekšējo modeli. Šis displejs nodrošina izcilu lasāmību. Uz displeja esošie centralizētie slēdži nodrošina ērtu karbamīda līmeņa un ārgaisa temperatūras noteikšanu. Audio palīgierīce, gaisa kondicionētājs un sildītājs, slīpuma sensors arī uzlabo operatora ērtības.



### Haptiskā vadība

Iebūvētais bīdāmais svārstveida haptiskais vadības slēdzis tiek izmantots paātrinājuma, gaisa kondicionētāja attālinātā kontrolera un bloka vadībai, tādējādi nodrošinot ērtu darbību. Haptiskā slēdža atteices gadījumā blokā tiek aktivizēts avārijas režīms, nodrošinot darbību bez atteicēm.

### Tiešā vadība bezvadu režīmā, izmantojot viedtālruni (Miracast)

Miracast sistēma, kas izmanto operatora viedtālruņa bezvadu tīklu, nodrošina vienkāršu un ērtu viedtālruņa dažādu funkciju izmantošanu uz lielā ekrāna, tostarp navigāciju, tīmekļa pārlūkošanu, video skatīšanos, mūzikas klausīšanos. (Tagad pieejams Android mobilajiem tālruniem.)



### Proporcionālā hidrauliskā palīgsistēma

- Papildaprīkojums: proporcionālās vadības slēdzis labākai ātruma kontrolei
- Paaugstina ekspluatācijas ērtumu

### Jauna audiosistēma

Radio atskaņotājs, uz USB bāzēts MP3proporcionālās vadības slēdzis atskaņotājs, iebūvētā Bluetooth bezroku funkcija un iebūvētais mikrofons ļauj ērti zvanīt darbu veikšanas un braukšanas laikā. Radio atskaņotājs no aizmugures ir pārvietots uz labo malu, nodrošinot vieglu piekļuvi.



# MODERNS KOMFORTS, VIENKĀRŠI UN DROŠI RISINĀJUMI

## Jauna kabīne augstākam komforta līmenim

Zemais trokšņu un vibrāciju līmenis un ergonomiskais dizains padara kabīni daudz ērtāku un patīkamāku. Domājot par operatoru drošību un ērtībām, HX sērijas iekārtās ir iespējama ātra un droša aprīkojuma pārbaude jebkurā laikā un jebkurā vietā, nodrošinot operatoriem optimālu darba vidi.



### AAVM (uzlabotā apkārskata uzraudzība) kameru sistēma

HX sērijas mašīnās ir modernā AAVM videokameru sistēma, kas operatoriem nodrošina drošu pārredzamību visos virzienos, tādējādi novēršot negadījumus. Operatori var viegli pārbaudīt darba vietu priekšā, aizmugurē, labajā un kreisajā pusē.



\* AAVM (uzlabotā apkārskata uzraudzība) Droša pārredzamība visos virzienos no deviņiem skatu punktiem, tostarp ar 3D skatu no augšas un 2D/4CH skatu.  
\* IMOD (viedā kustīgo objektu noteikšana): informē, ja darbības zonā tiek atklāti cilvēki vai bīstami objekti (atpazīšanas attālums: 5 m).



### Viegla piekļuve DEF/AdBlue® padeves sistēmai

DEF/AdBlue® tvertne ir uzstādīta instrumentu nodalījumā un tās ievads ir izvietots attālināti vieglai piekļuvei un ērtai uzpildei. Par uzpildes līmeņa pārsniegšanu brīdina sarkans gaismas indikators. DEF/AdBlue® uzpildes modulis ir piestiprināts pie degvielas tvertnes malas vieglai apkopei un filtra nomainīšanai.



### Hi MATE (tālvadības sistēma)

Hi MATE uzņēmuma Hyundai patentētā tālvadības sistēma nodrošina operatoriem un izplatītāju servisa speciālistiem piekļuvi pie svarīgas apkopes un diagnostikas informācijas no jebkura datora ar piekļuvi internetam. Lietotāji var precīzi noteikt mašīnas atrašanās vietu, izmantojot digitālās kartes, un iestatīt mašīnas darbības robežas, mazinot nepieciešamību pēc daudzu zvanu veikšanas. Hi MATE taupa īpašnieka un izplatītāja laiku un naudu, nodrošinot profilaktisko apkopi un saīsinot mašīnas dikstāves laiku.

\* Sistēmas darbību var ietekmēt telesakaru signāla stāvoklis



\* Fotoattēlā var būt redzams papildaprīkojums.

### Pagriešanās piespiedu bloķēšanas sistēma (papildaprīkojums)

Pagriešanās piespiedu bloķēšanas sistēma nodrošina stabilitāti, ja pagriešanās kustības ir jāierobežo, tādējādi uzlabojot darbības ātrumu un produktivitāti.

### Precīzas pagriešanās vadības sistēma (papildaprīkojums)

Precīzas pagriešanās vadības sistēma ir pieejama klientu ērtībām, ja jākontrolē precīza pagriešanās.



# SPECIFIKĀCIJA

DZINĒJS			
Ražotājs/modelis		Perkins / 1204F	
Tips		Ar ūdeni dzesējams četraktu dīzeldzinējs, četru cilindru rinda, tiešā iesmidzināšana, turbouzpūte, dzesējams ar uzpūtes gaisu	
Nominālie spāratora zīrgspēki	SAE	J1995 (kop.)	102,1 kW (137 ZS) pie 2050 apgr./min.
		J1349 (lietd.)	96 kW (128 ZS) pie 2050 apgr./min.
	DIN	6271/1 (kop.)	102,1 kW (139 ZS) pie 2050 apgr./min.
		6271/1 (lietd.)	96 kW (130 ZS) pie 2050 apgr./min.
Maks. griezes moments		57,1 kgf·m (413 lbf·ft) pie 1400 apgr./min.	
Diametrs x gājiens		105 x 127 mm (4.13 collas x 5.0 collas)	
Darba tilpums		4400 cc (268.5 kubikcollas)	
Akumulators		2 x 12 V x 100 Ah	
Iedarbināšanas dzinējs		24 V - 4.5 kW	
Mainstrāvas ģenerators		24 V - 100 A	

## HIDRAULISKĀ SISTĒMA

GALVENAIS SŪKNIS		
Tips		Divu asu virzuļu sūkņi ar maināmu darba tilpumu
Maks. plūsma		2 x 164 l/min (43.3 ASV gpm / 36.1 AK gpm)
Apakšsūknis vadības ķēdei		Zobratsūknis
Sensoru un degvielas taupīšanas sūkņu sistēma		
HIDRAULISKIE DZINĒJI		
Braukšanai	Divu ātrumu aksiālais virzuļa dzinējs ar bremžu vārstu un stāvbremzi	
Pagriezieniem	Aksiālais virzuļu dzinējs ar automātiskajām bremzēm	

## ATSLOGOŠANAS VĀRSTA IESTĀTĪJUMS

Darba aprīkojuma kontūri	350 kgf/cm <sup>2</sup> (4980 psi)
Braukšanai	350 kgf/cm <sup>2</sup> (4980 psi)
Jaudas palielinājums (izlīce, plecs, kauss)	380 kgf/cm <sup>2</sup> (5400 psi)
Pagriešanās ķēde	285 kgf/cm <sup>2</sup> (4054 psi)
Vadības ķēde	40 kgf/cm <sup>2</sup> (570 psi)
Apkopes vārsts	Uzstādīts

## HIDRAULISKIE CILINDRI

Cilindru skaits, diametrs x gājiens	Izlīce: 2 - 115 x 1090 mm (4.5" x 42.9")
	Plecs: 1 - 120 x 1355 mm (4.7" x 53.3")
	Kauss: 1 - 110 x 995 mm (4.3" x 39.2")
	Buldozera vērstuves: 2 - 110 x 320 mm (4.3" x 12.6")
Div- daļīga izlīce	1: 2 - 115 x 960 mm (4.5" x 37.8")
	2: 1 - 160 x 650 mm (6.3" x 25.6")

## PIEDZIŅA UN BREMZES

Piedziņas metode	Pilnībā hidrostatisks veids
Piedziņas motors	Aksiālais virzuļu dzinējs, aprīkots ar uzlikām
Redukcijas sistēma	Planetārais reduktors
Maks. vilces spēks	17000 kgf (37,500 lbf)
Maks. braukšanas ātrums (liels/mazs)	5,3 km/h (3,3 j/h) / 3,2 km/h (2,0 j/h)
Pārvaramais slīpums	35° (70%)
Stāvbremze	Slapjā tipa daudzdisku bremzes

## VADĪBA

Ar vadības spiedienu darbināmās kursorsviras un pedāļi ar noņemamu sviru nodrošina darbību, kas nenogurdina un neprasa piepūli.

VADĪBA		
Vadības ierīce	Divas kursorsviras ar vienu drošības sviru (LH): Pagriešanās un plecs (RH): Izlīce un kauss (ISO)	
Braukšana un stūrēšana	Divas sviras ar pedāļiem	
Dzinēja drosele	Elektriskais, diskveida	
Gaismas	Divas gaismas ir uzstādītas uz izlīces, 2 gaismas uz augšējo rāmi	

## PAGRIEŠANAS SISTĒMA

Pagriešanas motors	Fiksēta tilpuma aksiālais virzuļu dzinējs
Pagriezienu ierobežošanas	Planetārais reduktors,
Pagriešanas gultņa eļļošana	iegremdēts smērvielā
Pagriešanas bremzes	Slapjā tipa daudzdisku bremzes
Pagriešanas ātrums	10,3 apgr./min.

## UZPILDES TILPUMI

	litri	ASV galoni	AK galoni
Atkārtota uzpilde			
Degvielas tvertne	290	76.6	63.8
Dzinēja dzesētājs	27,5	7.3	6.0
Dzinēja eļļa	10,5	2.8	2.3
Pagriešanas ierīce	6,2	1.6	1.4
Sānpārvads (katrs)	5,8	1.5	1.3
Hidrauliskā sistēma (tostarp tvertne)	240	63.4	52.8
Hidrauliskā tvertne	125	33.0	27.5
DEF/AdBlue®	19	5.0	4.2

## ŠASIJA

Centrālais rāmis ar X-veida kājām ir sametināts kopā ar stiprinātiem kāpurķēžu rāmjiem ar kastveida šķersgriezumu. Šasija iekļauj ieeļļotus rullīšus, atbalsta rullīšus, nostiepuma regulatorus ar amortizējošām atsperēm un zobratiem, kāpurķēdi ar divkāršām vai trīskāršām uzlikām.

Centrālais rāmis	Ar X veida kājām
Kāpurķēdes rāmis	Piecstūru kastes veids
Uzliku skaits katrā pusē	51 katrā
Dzinējruļļu skaits katrā pusē	2 katrā
Balsta rullīšu skaits katrā pusē	7 katrā
Aizsargslīžu skaits katrā pusē	1 katrā

## DARBA SVARS (APTUVENĀIS)

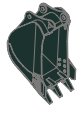





Darba svars, iekļaujot 5100 mm (16 pēdas 9 collas) izlīci; 2600 mm (8 pēdas 6 collas) plecu; SAE maksimāli piepildītu kausu ar kaudzi 0,76 m<sup>3</sup> (0,99 kub. jardi), smērvielu, dzesētāju, pilnu degvielas tvertni, pilnu hidraulisko tvertni un visu standartaprīkojumu.

## DARBA SVARS

Tips	Darba svars		Spiediens uz grunti	
	Platums mm (collas)	kg (mārciņas)		
Trīskāršā kāpurķēde	500 (20")	HX180L	18540 (40,870)	0,51 (7,25)
		HX180LD	19440 (42,860)	0,54 (7,68)
		HX180NL	18440 (40,650)	0,51 (7,25)
	600 (24")	HX180L	18800 (41,450)	0,43 (6,11)
		HX180LD	19700 (43,430)	0,45 (6,40)
		HX180NL	18700 (41,230)	0,43 (6,11)
700 (28")	HX180L	19050 (42,000)	0,38 (5,40)	
	HX180LD	19950 (43,980)	0,39 (5,55)	
	HX180NL	18950 (41,780)	0,37 (5,26)	
800 (32")	HX180L	19310 (42,570)	0,33 (4,69)	
	HX180LD	20210 (44,560)	0,35 (4,98)	
	HX180NL	19210 (42,350)	0,33 (4,69)	

# KAUSU VEIDI UN RAKŠANAS SPĒKS

## KAUSI

						
SAE maksimāli piepildīts ar kaudzi m <sup>3</sup> (kubikjardi)	0,39 (0,51)	0,50 (0,65)	0,64 (0,84)	0,89 (1,16)	0,69 (0,90)	0,75 (0,98)
			0,70 (0,92)	1,05 (1,37)		
			0,76 (0,99)			

Ietilpība m <sup>3</sup> (kubikjardi)	CECE maksimāli piepildīts ar kaudzi	Platums mm (collas)		Svars kg (mārciņas)	Ieteicamais, mm (pēdas, collas)				
		Bez sānu griežmalām	Ar sānu griežmalām		5100 (16' 9") Izlīce			5100 (16' 9") Divdaļīga izlīce	
					2200 (7' 3") Plecs	2600 (8' 6") Plecs	3100 (10' 2") Plecs	2200 (7' 3") Plecs	2600 (8' 6") Plecs
0,39 (0,51)	0,34 (0,44)	620 (24,4)	740 (29,1)	410 (900)	●	●	●	●	●
0,50 (0,65)	0,44 (0,58)	760 (29,9)	880 (34,6)	470 (1,040)	●	●	●	●	●
0,64 (0,84)	0,55 (0,72)	920 (36,2)	1040 (40,9)	510 (1,120)	●	●	■	●	●
0,70 (0,92)	0,60 (0,78)	990 (39,0)	1110 (43,7)	600 (1,320)	●	●	■	●	■
0,76 (0,99)	0,65 (0,85)	1060 (41,7)	1180 (46,5)	620 (1,370)	●	■	▲	■	▲
0,89 (1,16)	0,77 (1,01)	1220 (48,0)	1340 (52,8)	610 (1,340)	■	▲	-	■	▲
1,05 (1,37)	0,90 (1,18)	1400 (55,1)	1520 (59,8)	680 (1,500)	▲	▲	-	▲	-
◆ 0,69 (0,90)	0,62 (0,81)	990 (39,0)	-	720 (1,590)	●	■	▲	■	▲
◆ 0,75 (0,98)	0,65 (0,85)	1820 (71,7)	-	540 (1,190)	●	■	■	●	■

- ◆ Smaga darba kauss
- Kauss grāvju rakšanai

- : Izmantojams materiāliem ar blīvumu 2000 kg /m<sup>3</sup> (3,370 mārc./kubikjardi) vai mazāku
- : Izmantojams materiāliem ar blīvumu 1600 kg /m<sup>3</sup> (2,700 mārc./kubikjardi) vai mazāku
- ▲ : Izmantojams materiāliem ar blīvumu 1100 kg /m<sup>3</sup> (1,850 mārc./kubikjardi) vai mazāku

## PIEDERUMI

Izlīces un pleci ir metināti tā, lai būtu zems spriegums un konstrukcijai būtu kastveida šķersgriezums. Ir pieejamas 5,1 m (16' 9") izlīces un 5,1 m (16' 9") Divdaļīga izlīce un 2,20 m (7' 3"); 2,60 m (8' 6") un 3,1 m (10' 2") pleci.

## RAKŠANAS SPĒKS

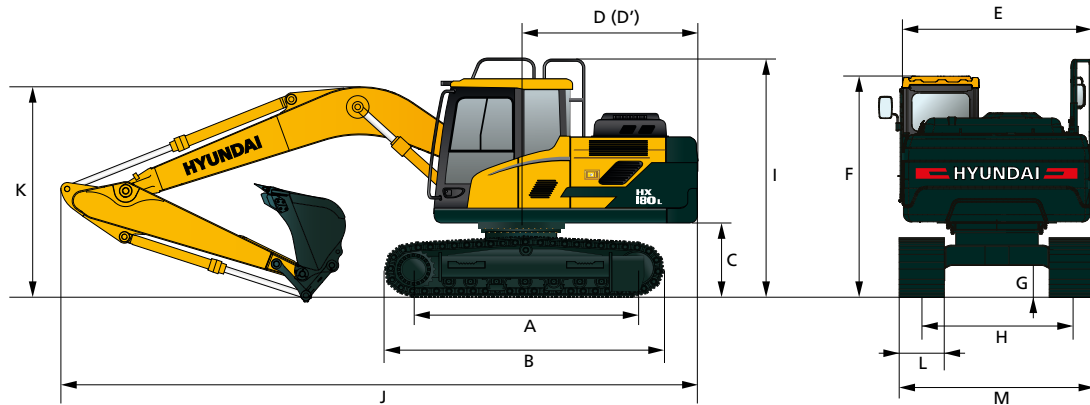
Plecs	Garums	mm (pēdas, collas)	2200 (7' 3")	2600 (8' 6")	3100 (10' 2")	Piezīmes:
			Svars	kg (mārciņas)	750 (1,560)	
Kausa rakšanas spēks	SAE	kN	107,9 [117,2]	107,9 [117,2]	107,9 [117,2]	[ ]: Jaudas palielinājums
		kgf	11000 [11940]	11000 [11940]	11000 [11940]	
		lbf	24250 [26330]	24250 [26330]	24250 [26330]	
	ISO	kN	123,6 [134,2]	123,6 [134,2]	123,6 [134,2]	
		kgf	12600 [13680]	12600 [13680]	12600 [13680]	
		lbf	27780 [30160]	27780 [30160]	27780 [30160]	
Pleca spiediena spēks	SAE	kN	87,2 [94,7]	77,3 [83,9]	69,0 [74,9]	
		kgf	8890 [9650]	7880 [8560]	7030 [7630]	
		lbf	19600 [21280]	17370 [18860]	15500 [16830]	
	ISO	kN	91,0 [98,8]	80,3 [87,2]	71,4 [77,5]	
		kgf	9280 [10080]	8190 [8890]	7280 [7900]	
		lbf	20460 [22210]	18060 [19600]	16050 [17430]	



# IZMĒRI UN DARBĪBAS DIAPAZONS

## HX180 L IZMĒRI

5,1 m (16' 9") Izlice un 2,2 m (7' 3"); 2,6 m (8' 6") un 3,1 m (10' 2") pleci.



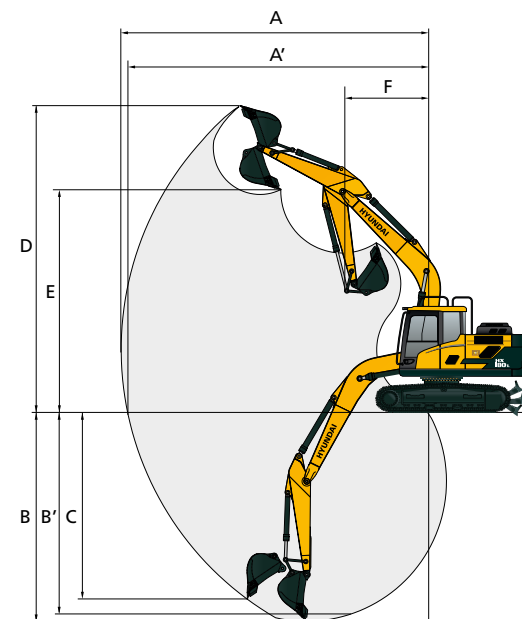
Mērv.: mm (pēda, colla)

A	Attālums starp cilindriem	3360 (11' 0")
B	Kāpurķēžu daļas kopējais garums	4116 (13' 6")
C	Pretsvara klirens	1055 (3' 6")
D	Aizmugurējās daļas pagrieziena rādiuss	2480 (8' 2")
D'	Aizmugurējās daļas garums	2480 (8' 2")
E	Augšējās daļas kopējais platums	2475 (8' 1")
F	Kabīnes kopējais augstums	2980 (9' 9")
G	Min. klirens	460 (1' 6")
H	Attālums starp kāpurķēžu asīm	2250 (7' 5")
I	Aizsargnožogojuma kopējais augstums	3235 (10' 7")

Izlices garums	5100 (16' 9")				
Pleca garums	2200 (7' 3")	2600 (8' 6")	3100 (10' 2")		
J	Kopējais garums	8660 (28' 5")	8650 (28' 5")	8650 (28' 5")	
K	Izlices kopējais augstums	3010 (9' 11")	2990 (9' 10")	3150 (10' 4")	
L	Kāpurķēdes uzlikas platums	500 (20")	600 (24")	700 (28")	800 (32")
M	Kopējais platums	2750 (9' 0")	2850 (9' 4")	2950 (9' 8")	3050 (10' 0")

## HX180 L DARBĪBAS DIAPAZONS

Mērv.: mm (pēda, colla)

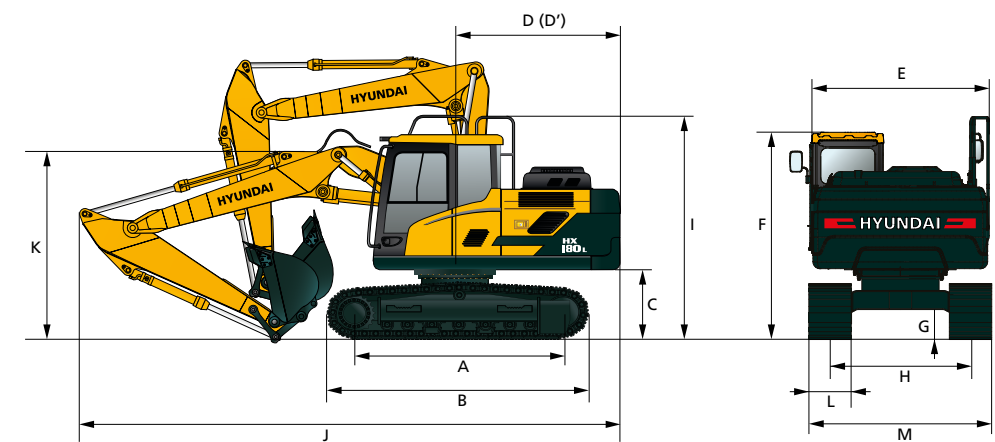


Izlices garums	5100 (16' 9")			
Pleca garums	2200 (7' 3")	2600 (8' 6")	3100 (10' 2")	
A	Maks. rakšanas rādiuss	8690 (28' 6")	9020 (29' 7")	9450 (31' 0")
A'	Maks. rakšanas rādiuss balsta līmenī	8530 (27' 12")	8860 (29' 1")	9300 (30' 6")
B	Maks. rakšanas dziļums	5660 (18' 7")	6060 (19' 11")	6560 (21' 6")
B'	Maks. rakšanas dziļums (astoņu pēdu (244 cm) platumā)	5430 (17' 10")	5850 (19' 2")	6370 (20' 11")
C	Maks. vertikālās sienas rakšanas dziļums	5120 (16' 10")	5380 (17' 8")	5710 (18' 9")
D	Maks. rakšanas augstums	8750 (28' 8")	8840 (29' 0")	8980 (29' 6")
E	Maks. izbēršanas augstums	6110 (20' 11")	6220 (20' 5")	6390 (21' 0")
F	Min. priekšējā pagrieziena rādiuss	3180 (10' 5")	3170 (10' 5")	3170 (10' 5")

# IZMĒRI UN DARBĪBAS DIAPAZONS

## HX180 L DIVDAĻĪGA IZLICE IZMĒRI

5,1 m (16' 9") Divdaļīga izlice un 2,2 m (7' 3"); 2,6 m (8' 6") pleci.



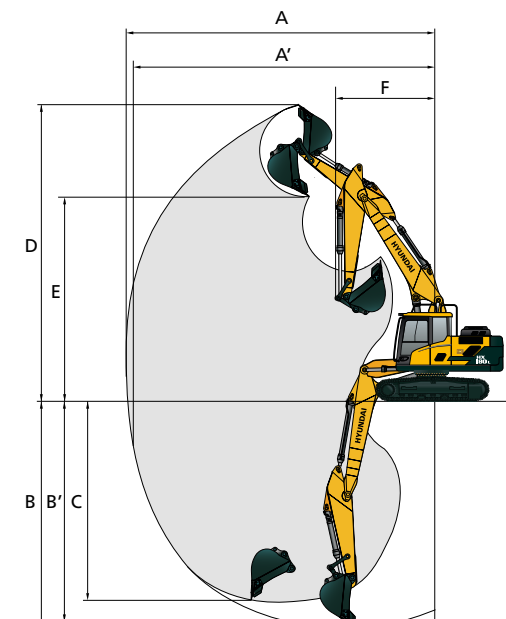
Mērv.: mm (pēda, colla)

A	Attālums starp cilindriem	3360 (11' 0")
B	Kāpurķēžu daļas kopējais garums	4116 (13' 6")
C	Pretsvara klirens	1055 (3' 6")
D	Aizmugurējās daļas pagrieziena rādiuss	2480 (8' 2")
D'	Aizmugurējās daļas garums	2480 (8' 2")
E	Augšējās daļas kopējais platums	2475 (8' 1")
F	Kabīnes kopējais augstums	2980 (9' 9")
G	Min. klirens	460 (1' 6")
H	Attālums starp kāpurķēžu asīm	2000 (6' 7")
I	Aizsargnožogojuma kopējais augstums	3235 (10' 7")

Izlices garums	5100 (16' 9")				
Pleca garums	2200 (7' 3")	2600 (8' 6")			
J	Kopējais garums	8610 (28' 3")	8610 (28' 3")		
K	Izlices kopējais augstums	3040 (9' 12")	3060 (10' 0")		
L	Kāpurķēdes uzlikas platums	500 (20")	600 (24")	700 (28")	800 (32")
M	Kopējais platums	2750 (9' 0")	2850 (9' 4")	2950 (9' 8")	3050 (10' 0")

## HX180 L DIVDAĻĪGA IZLICE DARBĪBAS DIAPAZONS

Mērv.: mm (pēda, colla)



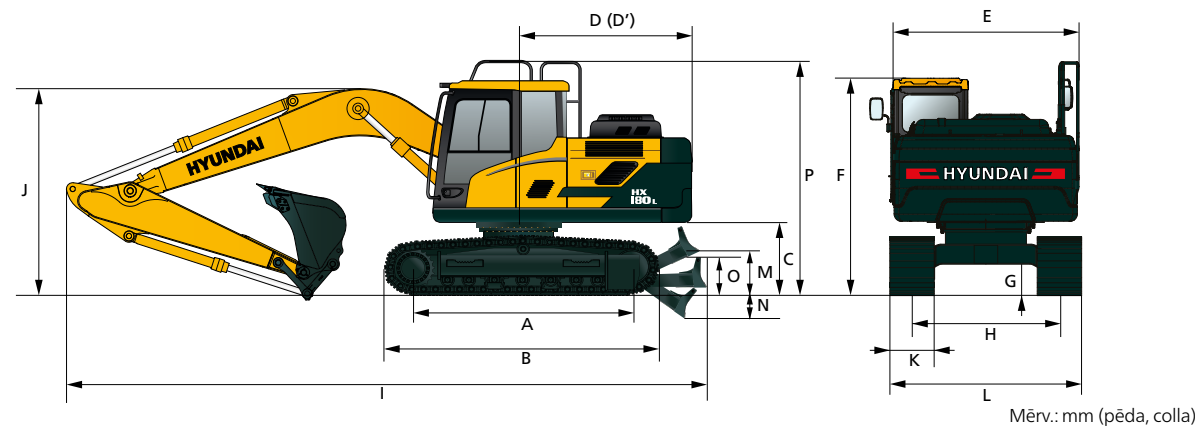
Izlices garums	5100 (16' 9") Divdaļīga izlice		
Pleca garums	2200 (7' 3")	2600 (8' 6")	
A	Maks. rakšanas rādiuss	8690 (28' 6")	9110 (29' 11")
A'	Maks. rakšanas rādiuss balsta līmenī	8530 (27' 12")	8950 (29' 4")
B	Maks. rakšanas dziļums	5660 (18' 7")	5830 (19' 2")
B'	Maks. rakšanas dziļums (astoņu pēdu (244 cm) platumā)	5430 (17' 10")	5730 (18' 10")
C	Maks. vertikālās sienas rakšanas dziļums	5120 (16' 10")	4980 (16' 4")
D	Maks. rakšanas augstums	8750 (28' 8")	9610 (31' 6")
E	Maks. izbēršanas augstums	6110 (20' 10")	6910 (22' 8")
F	Min. priekšējā pagrieziena rādiuss	3180 (10' 5")	2970 (9' 9")



# IZMĒRI UN DARBĪBAS DIAPAZONS

## HX180 LD IZMĒRI

5,1 m (16' 9") IZlice un 2,2 m (7' 3"); 2,6 m (8' 6") & 3,1 m (10' 2") pleci.



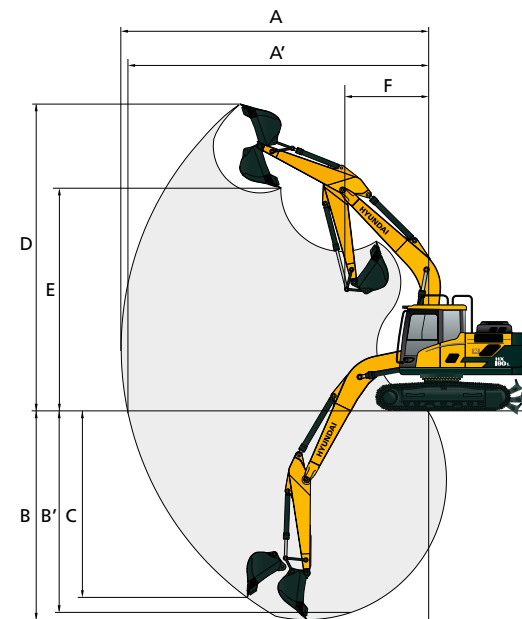
Mērv.: mm (pēda, colla)

A	Attālums starp cilindriem	3360 (11' 0")
B	Kāpurķēžu daļas kopējais garums	4116 (13' 6")
C	Pretsvara klirens	1055 (3' 6")
D	Aizmugurējās daļas pagrieziena rādiuss	2480 (8' 2")
D'	Aizmugurējās daļas garums	2480 (8' 2")
E	Augšējās daļas kopējais platums	2475 (8' 1")
F	Kabīnes kopējais augstums	2980 (9' 9")
G	Min. klirens	460 (1' 6")
H	Attālums starp kāpurķēžu asīm	2250 (7' 5")
M	Klirens ar paceltu buldozera vērstuvi	615 (2' 0")
N	Klirens ar nolaiestas buldozera vērstuves dziļums	675 (2' 3")
O	Buldozera vērstuves augstums	640 (2' 1")
P	Aizsargnožogojuma kopējais augstums	3235 (10' 7")

Izlices garums	5100 (16' 9")			
Pleca garums	2200 (7' 3")	2600 (8' 6")	3100 (10' 2")	
I Kopējais garums	9110 (29' 11")	9100 (29' 10")	9100 (29' 10")	
J Izlices kopējais augstums	3010 (9' 11")	2990 (9' 10")	3150 (10' 4")	
K Kāpurķēdes uzlikas platums	500 (20")	600 (24")	700 (28")	800 (32")
L Kopējais platums	2750 (9' 1")	2850 (9' 5")	2950 (9' 9")	3050 (10' 1")

## HX180 LD DARBĪBAS DIAPAZONS

Mērv.: mm (pēda, colla)

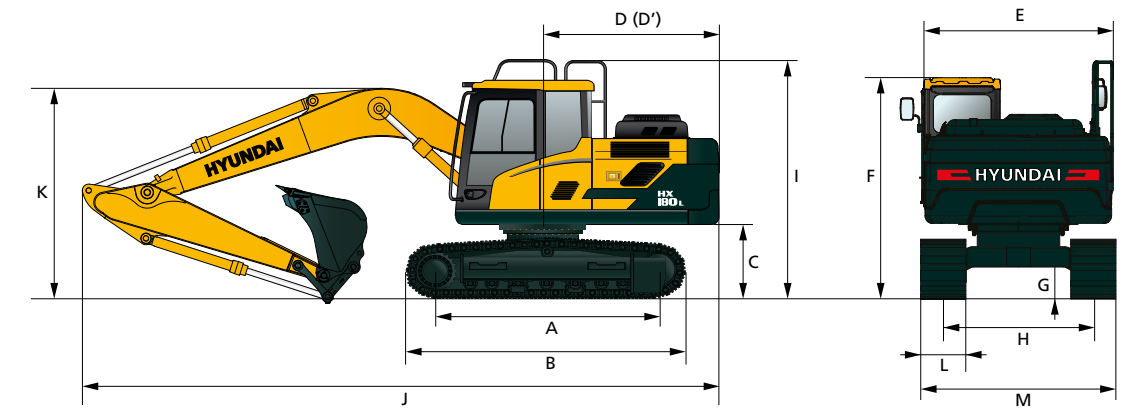


Izlices garums	5100 (16' 9")		
Pleca garums	2200 (7' 3")	2600 (8' 6")	3100 (10' 2")
A Maks. rakšanas rādiuss	8690 (28' 6")	9020 (29' 7")	9450 (31' 0")
A' Maks. rakšanas rādiuss balsta līmenī	8530 (27' 12")	8860 (29' 1")	9300 (30' 6")
B Maks. rakšanas dziļums	5660 (18' 7")	6060 (19' 11")	6560 (21' 6")
Maks. rakšanas dziļums (astonu pēdu (244 cm) platumā)	5430 (17' 10")	5850 (19' 2")	6370 (20' 11")
C Maks. vertikālās sienas rakšanas dziļums	5120 (16' 10")	5380 (17' 8")	5710 (18' 9")
D Maks. rakšanas augstums	8750 (28' 8")	8840 (29' 0")	8980 (29' 6")
E Maks. izbēršanas augstums	6110 (20' 1")	6220 (20' 5")	6390 (21' 0")
F Min. priekšējā pagrieziena rādiuss	3180 (10' 5")	3170 (10' 5")	3170 (10' 5")

# IZMĒRI UN DARBĪBAS DIAPAZONS

## HX180 NL IZMĒRI

5,1 m (16' 9") IZlice un 2,2 m (7' 3"); 2,6 m (8' 6") pleci.



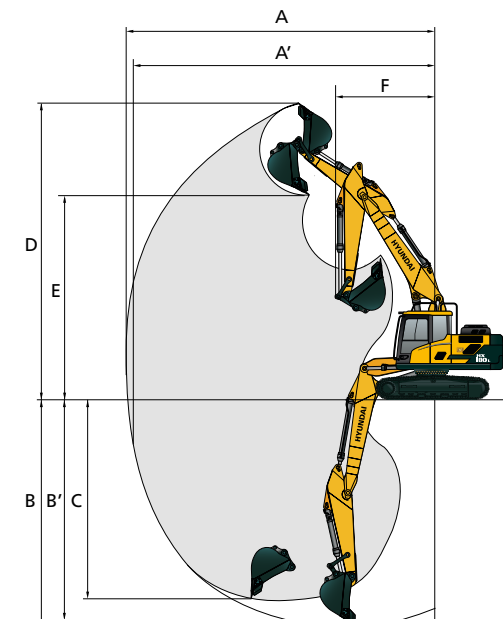
Mērv.: mm (pēda, colla)

A	Attālums starp cilindriem	3360 (11' 0")
B	Kāpurķēžu daļas kopējais garums	4116 (13' 6")
C	Pretsvara klirens	1055 (3' 6")
D	Aizmugurējās daļas pagrieziena rādiuss	2480 (8' 2")
D'	Aizmugurējās daļas garums	2480 (8' 2")
E	Augšējās daļas kopējais platums	2475 (8' 1")
F	Kabīnes kopējais augstums	2980 (9' 9")
G	Min. klirens	460 (1' 6")
H	Attālums starp kāpurķēžu asīm	2250 (7' 5")
I	Aizsargnožogojuma kopējais augstums	3235 (10' 7")

Izlices garums	5100 (16' 9")		
Pleca garums	2200 (7' 3")	2600 (8' 6")	3100 (10' 2")
J Kopējais garums	8660 (28' 5")	8650 (28' 5")	8650 (28' 5")
K Izlices kopējais augstums	3010 (9' 11")	2990 (9' 10")	3150 (10' 4")
L Kāpurķēdes uzlikas platums	500 (20")	600 (24")	700 (28")
M Kopējais platums	2500 (8' 2")	2600 (8' 6")	2700 (8' 8")

## HX180 NL DARBĪBAS DIAPAZONS

Mērv.: mm (pēda, colla)



Izlices garums	5100 (16' 9")		
Pleca garums	2200 (7' 3")	2600 (8' 6")	3100 (10' 2")
A Maks. rakšanas rādiuss	8690 (28' 6")	9020 (29' 7")	9450 (31' 0")
A' Maks. rakšanas rādiuss balsta līmenī	8530 (27' 12")	8860 (29' 1")	9300 (30' 6")
B Maks. rakšanas dziļums	5660 (18' 7")	6060 (19' 11")	6560 (21' 6")
Maks. rakšanas dziļums (astonu pēdu (244 cm) platumā)	5430 (17' 10")	5850 (19' 2")	6370 (20' 11")
C Maks. vertikālās sienas rakšanas dziļums	5120 (16' 10")	5380 (17' 8")	5710 (18' 9")
D Maks. rakšanas augstums	8750 (28' 8")	8840 (29' 0")	8980 (29' 6")
E Maks. izbēršanas augstums	6110 (20' 1")	6220 (20' 5")	6390 (21' 0")
F Min. priekšējā pagrieziena rādiuss	3180 (10' 5")	3170 (10' 5")	3170 (10' 5")







# CELTSPĒJA

Pāri priekšdaļai Pāri sāniem vai 360 grādu leņķi

## HX180 NL

5,1 m (16' 9") Izlīc 2,2 m (7' 3") plecs, aprīkots ar 0,76 m<sup>3</sup> kausu (SAE maksimāli piepildītu ar kaudzi), un 600 mm (24") kāpurķēdes trīskāršām uzlīkām.

Slodzes punkta augstums, m (pēdas)	Izlīces snieguma rādītājs										Pie maks. snieguma letilpība				
	1.5 m (5 ft)		3.0 m (10 ft)		4.5 m (15 ft)		6.0 m (20 ft)		6.0 m (20 ft)		6.0 m (20 ft)		Pie maks. Sniegums		
														m (ft)	
7.5 m (25 ft)	kg												*3700	*3700	5.60
	lb												*8160	*8160	(18.4)
6.0 m (20 ft)	kg												*3620	2580	6.98
	lb												*7980	5690	(22.9)
4.5 m (15 ft)	kg					*4530	*4530	*4060	3280				*3640	2080	7.76
	lb					*9990	*9990	*8950	7230				*8020	4590	(25.5)
3.0 m (10 ft)	kg			*9050	*9050	*5750	4970	*4550	3140				3380	1850	8.15
	lb			*19950	*19950	*12680	10960	*10030	6920				7450	4080	(26.7)
1.5 m (5 ft)	kg					*6980	4610	*5110	2980				3300	1780	8.20
	lb					*15390	10160	*11270	6570				7280	3920	(26.9)
Zemes limenis	kg			*7160	*7160	*7630	4390	5300	2860				3450	1860	7.94
	lb			*15790	*15790	*16820	9680	11680	6310				7610	4100	(26.0)
-1.5 m (-5 ft)	kg	*7070	*7070	*11190	8250	*7540	4330	5250	2820				*3920	2140	7.31
	lb	*15590	*15590	*24670	18190	*16620	9550	11570	6220				*8640	4720	(24.0)
-3.0 m (-10 ft)	kg	*11260	*11260	*9570	8410	*6620	4390						*3710	2840	6.19
	lb	*24820	*24820	*21100	18540	*14590	9680						*8180	6260	(20.3)
-4.5 m (-15 ft)	kg			*6220	*6220										
	lb			*13710	*13710										

5,1 m (16' 9") Izlīc 2,6 m (8' 6") plecs, aprīkots ar 0,76 m<sup>3</sup> kausu (SAE maksimāli piepildītu ar kaudzi), un 600 mm (24") kāpurķēdes trīskāršām uzlīkām.

Slodzes punkta augstums, m (pēdas)	Izlīces snieguma rādītājs										Pie maks. snieguma letilpība				
	1.5 m (5 ft)		3.0 m (10 ft)		4.5 m (15 ft)		6.0 m (20 ft)		7.5 m (25 ft)		6.0 m (20 ft)		Pie maks. Sniegums		
														m (ft)	
7.5 m (25 ft)	kg												*3340	3330	6.11
	lb												*7360	7340	(20.0)
6.0 m (20 ft)	kg						*2990	*2990					*3310	2340	7.37
	lb						*6590	*6590					*7300	5160	(24.2)
4.5 m (15 ft)	kg												*3370	1910	8.11
	lb												*7430	4210	(26.6)
3.0 m (10 ft)	kg			*7870	*7870	*5270	5020	*4260	3150				3150	1700	8.48
	lb			*17350	*17350	*11620	11070	*9390	6940				6940	3750	(27.8)
1.5 m (5 ft)	kg			*8160	*8160	*6610	4630	*4880	2970				3070	1640	8.53
	lb			*17990	*17990	*14570	10210	*10760	6550				6770	3620	(28.0)
Zemes limenis	kg			*7950	*7950	*7450	4370	5270	2830				3190	1700	8.28
	lb			*17530	*17530	*16420	9630	11620	6240				7030	3750	(27.2)
-1.5 m (-5 ft)	kg	*6750	*6750	*10730	8140	*7570	4260	5190	2760				3580	1920	7.69
	lb	*14880	*14880	*23660	17950	*16690	9390	11440	6080				7890	4230	(25.2)
-3.0 m (-10 ft)	kg	*10030	*10030	*10220	8260	*6910	4290	*4820	2790				*3700	2480	6.64
	lb	*22110	*22110	*22530	18210	*15230	9460	*10630	6150				*8160	5470	(21.8)
-4.5 m (-15 ft)	kg			*7420	*7420	*4910	4470								
	lb			*16360	*16360	*10820	9850								

5,1 m (16' 9") Izlīc 3,1 m (11' 1") plecs, aprīkots ar 0,76 m<sup>3</sup> kausu (SAE maksimāli piepildītu ar kaudzi), un 600 mm (24") kāpurķēdes trīskāršām uzlīkām.

Slodzes punkta augstums, m (pēdas)	Izlīces snieguma rādītājs										Pie maks. snieguma letilpība				
	1.5 m (5 ft)		3.0 m (10 ft)		4.5 m (15 ft)		6.0 m (20 ft)		7.5 m (25 ft)		6.0 m (20 ft)		Pie maks. Sniegums		
														m (ft)	
7.5 m (25 ft)	kg												*2960	2830	6.73
	lb												*6530	6240	(22.1)
6.0 m (20 ft)	kg							*2830	*2830				*2980	2070	7.88
	lb							*6240	*6240				*6570	4560	(25.9)
4.5 m (15 ft)	kg							*3310	*3310	*2190	*2090		*3050	1710	8.57
	lb							*7300	*7300	*4610	*4610		*6720	3770	(28.1)
3.0 m (10 ft)	kg					*4660	*4660	*3880	3170	*3050	2120		2880	1530	8.91
	lb					*10270	*10270	*8550	6990	*6720	4670		6350	3370	(29.2)
1.5 m (5 ft)	kg			*10170	8790	*6110	4680	*4570	2970	3760	2030		2800	1470	8.96
	lb			*22420	19380	*13470	10320	*10080	6550	8290	4480		6170	3240	(29.4)
Zemes limenis	kg			*8710	8190	*7170	4370	*5130	2810	3670	1940		2900	1510	8.73
	lb			*19200	18060	*15810	9630	*11310	6190	8090	4280		6390	3330	(28.6)
-1.5 m (-5 ft)	kg	*6350	*6350	*10370	8040	*7530	4210	5140	2710	*3200	1900		3210	1690	8.17
	lb	*14000	*14000	*22860	17730	*16600	9280	11330	5970	*7050	4190		7080	3730	(26.8)
-3.0 m (-10 ft)	kg	*8990	*8990	*10850	8100	*7150	4200	*5070	2700				*3580	2110	7.21
	lb	*19820	*19820	*23920	17860	*15760	9260	*11180	5950				*7890	4650	(23.7)
-4.5 m (-15 ft)	kg	*12470	*12470	*8590	8330	*5740	4310						*3320	3280	5.59
	lb	*27490	*27490	*18940	18360	*12650	9500						*7320	7230	(18.3)

1. Celtspēja, pamatojoties uz SAE J1097 un ISO 10567.

2. HX sērijas celtspēja nepārsniedz 75% gāzejslodzes, ja mašīnas atrodas uz izturīgas, līdzēnas pamatnes, vai 87% pilnās hidrauliskās jaudas.

3. Slodzes punkts ir āķis, kas atrodas kausa aizmugurējā daļā.

4. (\*) Norāda uz slodzi, ko ierobežo hidrauliskā jauda.

# CELTSPĒJA

Pāri priekšdaļai Pāri sāniem vai 360 grādu leņķi

## HX180 NLC DIVDAĻĪGA IZLICE

5,1 m (16' 9") Divdaļīga izlīc 2,2 m (7' 3") plecs, aprīkots ar 0,76 m<sup>3</sup> kausu (SAE maksimāli piepildītu ar kaudzi), un 600 mm (24") kāpurķēdes trīskāršām uzlīkām.

Slodzes punkta augstums, m (pēdas)	Izlīces snieguma rādītājs										Pie maks. snieguma letilpība					
	1.5 m (5 ft)		3.0 m (10 ft)		4.5 m (15 ft)		6.0 m (20 ft)		7.5 m (25 ft)		6.0 m (20 ft)		Pie maks. Sniegums			
														m (ft)		
6.0 m (20 ft)	kg													*3680	2500	7.06
	lb													*8110	5510	(23.2)
4.5 m (15 ft)	kg													*3640	2020	7.83
	lb													*8020	4450	(25.7)
3.0 m (10 ft)	kg													*4110	3270	8.21
	lb													*9060	7210	(26.9)
1.5 m (5 ft)	kg													*5800	4960	8.21
	lb													*12790	10930	(26.9)
Zemes limenis	kg					*6260	*6260	*7520	4350	5300	2830			3420	1820	8.01
	lb					*13800	*13800	*16580	9590	11730	6240			7540	4010	(26.3)
-1.5 m (-5 ft)	kg	*6250	*6250	*10390	8200	*7360	4290	5270	2790					*3640	2090	7.39
	lb	*13780	*13780	*20910	18080	*16230	9460	11620	6450					*8020	4610	(24.2)
-3.0 m (-10 ft)	kg			*9080	8390	*6340	5010							*3240	2790	6.28
	lb			*20020	18500	*13980	9610							*7140	6150	(20.6)
-4.5 m (-15 ft)	kg			*7420	*7420	*4910	*4910									
	lb			*16360	*16360	*10820	*10820									

5,1 m (16' 9") Divdaļīga izlīc 2,6 m (8' 6") plecs, aprīkots ar 0,76 m<sup>3</sup> kausu (SAE maksimāli piepildītu ar kaudzi), un 600 mm (24") kāpurķēdes trīskāršām uzlīkām.

Slodzes punkta augstums, m (pēdas)	Izlīces snieguma rādītājs										Pie maks. snieguma letilpība		
------------------------------------	---------------------------	--	--	--	--	--	--	--	--	--	------------------------------	--	--







# CELTSPĒJA

Pāri priekšdaļai Pāri sāniem vai 360 grādu lenķi

## HX180 ND DIVDAĻĪGA IZLICE

5,1 m (16' 9") Divdaļīga izlīc 2,2 m (7' 3") plecs, aprīkots ar 0,76 m<sup>3</sup> kausu (SAE maksimāli piepildītu ar kaudzi), un 600 mm (24") kāpurķēdes trīskāršām uzlikām. Buldozera vērstuve augšup

Slodzes punkta augstums, m (pēdas)	1.5 m (5 ft)		3.0 m (10 ft)		Izlīces snieguma rādītājs		6.0 m (20 ft)		7.5 m (25 ft)		Pie maks. snieguma			
					4.5 m (15 ft)						Ietilpība		Sniegums	
														m (ft)
6.0 m (20 ft)	kg											*3680	3020	7.06
	lb											*8110	6660	(23.2)
4.5 m (15 ft)	kg						*4110	3920				*3640	2460	7.83
	lb						*9060	8640				*8020	5420	(25.5)
3.0 m (10 ft)	kg					*5800	*5800	*4560	3770			*3660	2220	8.21
	lb					*12790	*12790	*10050	8310			*8070	4890	(26.9)
1.5 m (5 ft)	kg					*6940	5570	*5080	3600	*3390	2510	*3700	2150	8.27
	lb					*15300	12280	*11200	7940	*7470	5530	*8160	4740	(27.1)
Zemes limenis	kg		*6260	*6260	*7520	5330	*5390	3470				*3720	2250	8.01
	lb		*13800	*13800	*16580	11750	*11880	7650				*8200	4960	(26.3)
-1.5 m (-5 ft)	kg	*6250	*6250	*10390	10280	*7360	5270	*5270	3430			*3640	2570	7.39
	lb	*13780	*13780	*22910	22660	*16230	11620	*11620	7560			*8020	5670	(24.2)
-3.0 m (-10 ft)	kg		*9080	*9080	*6340	5350						*3240	*3240	6.28
	lb		*20020	*20020	*13980	11790						*7140	*7140	(20.6)

5,1 m (16' 9") Divdaļīga izlīc 2,2 m (7' 3") plecs, aprīkots ar 0,76 m<sup>3</sup> kausu (SAE maksimāli piepildītu ar kaudzi), un 600 mm (24") kāpurķēdes trīskāršām uzlikām. Buldozera vērstuve nolaista

Slodzes punkta augstums, m (pēdas)	1.5 m (5 ft)		3.0 m (10 ft)		Izlīces snieguma rādītājs		6.0 m (20 ft)		7.5 m (25 ft)		Pie maks. snieguma			
					4.5 m (15 ft)						Ietilpība		Sniegums	
												m (ft)		
6.0 m (20 ft)	kg											*3680	3190	7.06
	lb											*8110	7030	(23.2)
4.5 m (15 ft)	kg						*4110	*4110				*3640	2610	7.83
	lb						*9060	*9060				*8020	5750	(25.7)
3.0 m (10 ft)	kg					*5800	*5800	*4560	3990			*3660	2350	8.21
	lb					*12790	*12790	*10050	8800			*8070	5180	(26.9)
1.5 m (5 ft)	kg					*6940	5910	*5080	3810	*3390	2660	*3700	2280	8.27
	lb					*15300	13030	*11200	8400	*7470	5860	*8160	5030	(27.1)
Zemes limenis	kg		*6260	*6260	*7520	5670	*5390	3680				*3720	2390	8.01
	lb		*13800	*13800	*16580	12500	*11880	8110				*8200	5270	(26.3)
-1.5 m (-5 ft)	kg	*6250	*6250	*10390	*10390	*7360	5610	*5270	3640			*3640	2730	7.39
	lb	*13780	*13780	*22910	*22910	*16230	12370	*11620	8020			*8020	6020	(24.2)
-3.0 m (-10 ft)	kg		*9080	*9080	*6340	5690						*3240	*3240	6.28
	lb		*20020	*20020	*13980	12540						*7140	*7140	(20.6)
-4.5 m (-15 ft)	kg		*6770	*6770	*4500	4470								
	lb		*14930	*14930	*9920	9850								

1. Celtspēja, pamatojoties uz SAE J1097 un ISO 10567.
2. HX sērijas celtspēja nepārsniedz 75% gāzējslodzes, ja mašīnas atrodas uz izturīgas, līdzienas pamatnes, vai 87% pilnās hidrauliskās jaudas.

3. Slodzes punkts ir āķis, kas atrodas kausa aizmugurējā daļā.
4. (\*) Norāda uz slodzi, ko ierobežo hidrauliskā jauda.

# CELTSPĒJA

Pāri priekšdaļai Pāri sāniem vai 360 grādu lenķi

## HX180 NLC DIVDAĻĪGA IZLICE

5,1 m (16' 9") Divdaļīga izlīc 2,6 m (8' 6") plecs, aprīkots ar 0,76 m<sup>3</sup> kausu (SAE maksimāli piepildītu ar kaudzi), un 600 mm (24") kāpurķēdes trīskāršām uzlikām. Buldozera vērstuve augšup

Slodzes punkta augstums, m (pēdas)	1.5 m (5 ft)		3.0 m (10 ft)		Izlīces snieguma rādītājs		6.0 m (20 ft)		7.5 m (25 ft)		Pie maks. snieguma				
					4.5 m (15 ft)						Ietilpība		Sniegums		
												m (ft)			
6.0 m (20 ft)	kg											*3380	2740	7.48	
	lb											*7450	6040	(24.5)	
4.5 m (15 ft)	kg											*3370	2270	8.20	
	lb											*7430	5000	(26.9)	
3.0 m (10 ft)	kg							*4280	3790	*3190	2570	*3410	2040	8.57	
	lb							*9440	8360	*7030	5670	*7520	450	(28.1)	
1.5 m (5 ft)	kg					*7050	*7050	*6590	5600	*4860	3590	*3980	2490	8.62	
	lb					*15540	*15540	*14530	12350	*10710	7910	*8770	5490	(28.3)	
Zemes limenis	kg					*7110	*7110	*7360	5310	*5270	3440	*3980	2430	*3510	2060
	lb					*15670	*15670	*16230	11710	*11620	7580	*8770	5360	*7740	4540
-1.5 m (-5 ft)	kg	*6090	*6090	*10020	*10020	*7410	5200	*5300	3370			*3500	2320	7.78	
	lb	*13430	*13430	*22090	*22090	*16340	11460	*11680	7530			*7720	5110	(25.5)	
-3.0 m (-10 ft)	kg	*9550	*9550	*9790	*9790	*6670	5240	*4630	3410			*3280	2960	6.76	
	lb	*21050	*21050	*21580	*21580	*14700	11550	*10210	7520			*7230	6530	(22.2)	
-4.5 m (-15 ft)	kg					*6770	*6770	*4500	*4500						
	lb					*14930	*14930	*9920	*9920						

5,1 m (16' 9") Divdaļīga izlīc 2,6 m (8' 6") plecs, aprīkots ar 0,76 m<sup>3</sup> kausu (SAE maksimāli piepildītu ar kaudzi), un 600 mm (24") kāpurķēdes trīskāršām uzlikām. Buldozera vērstuve nolaista

Slodzes punkta augstums, m (pēdas)	1.5 m (5 ft)		3.0 m (10 ft)		Izlīces snieguma rādītājs		6.0 m (20 ft)		7.5 m (25 ft)		Pie maks. snieguma				
					4.5 m (15 ft)						Ietilpība		Sniegums		
												m (ft)			
6.0 m (20 ft)	kg											*3380	2890	7.48	
	lb											*7450	6370	(24.5)	
4.5 m (15 ft)	kg											*3370	2400	8.20	
	lb											*7430	5290	(26.9)	
3.0 m (10 ft)	kg							*4280	4000	*3190	2730	*3410	2170	8.57	
	lb							*9440	8820	*7030	6020	*7520	4780	(28.1)	
1.5 m (5 ft)	kg					*7050	*7050	*6590	5940	*4860	3800	*3980	2640	8.62	
	lb					*15540	*15540	*14530	13100	*10710	8380	*8770	5820	(28.3)	
Zemes limenis	kg					*7110	*7110	*7360	5650	*5270	3650	*3980	2580	*3510	2190
	lb					*15670	*15670	*16230	12460	*11620	8050	*8770	5690	*7740	4830
-1.5 m (-5 ft)	kg	*6090	*6090	*10020	*10020	*7410	5540	*5300	3580			*3500	2460	7.78	
	lb	*13430	*13430	*22090	*22090	*16340	12210	*11680	7890			*7720	5420	(25.5)	
-3.0 m (-10 ft)	kg	*9550	*9550	*9790	*9790	*6670	5580	*4630	3620			*3280	3130	6.76	
	lb	*21050	*21050	*21580	*21580	*14700	12300	*10210	7980			*7230	6900	(22.2)	
-4.5 m (-15 ft)	kg					*6770	*6770	*4500	*4500						
	lb					*14930	*14930	*9920	*9920						

1. Celtspēja, pamatojoties uz SAE J1097 un ISO 10567.
2. HX sērijas celtspēja nepārsniedz 75% gāzējslodzes, ja mašīnas atrodas uz izturīgas, līdzienas pamatnes, vai 87% pilnās hidrauliskās jaudas.

3. Slodzes punkts ir āķis, kas atrodas kausa aizmugurējā daļā.
4. (\*) Norāda uz slodzi, ko ierobežo hidrauliskā jauda.



DZINĒJS	STD	OPT
Perkins 1204F dzinējs	●	
<b>HIDRAULISKĀ SISTĒMA</b>		
<b>IPC (viedā sūkņu vadība)</b>		
Trīs jaudas režīmi, divi darbības režīmi, lietotāja režīms	●	
Regulējama jaudas vadība	●	
Sūkņa plūsmu vadība	●	
Piederuma plūsmas vadības sistēma		●
Dzinējs automātiskā tukšgaitas	●	
Dzinējs automātiski izslēgt vadības	●	
Elektroniskais ventilatora vadības	●	
<b>KABĪNE UN INTERJERS</b>		
<b>ISO standartam atbilstoša kabīne</b>		
Paceļamā tipa vējstikla tīrītājs	●	
Radio/USB atskaņotājs	●	
Mobilā tālruņa bezroku sistēma ar USB	●	
12 voltu strāvas izvads (pārveidotājs, 24 V līdzstr. - 12 V līdzstr.)	●	
Elektriskā taure	●	
Visiem laikapstākļiem piemērota tērauda kabīne ar 360° redzamību	●	
Logi no drošā stikla	●	
Bīdāms, uz iekšu verams priekšējais logs	●	
Bīdāms sānu logs (LH)	●	
Slēdzamas durvis	●	
Sildīšanas un dzesēšanas nodalījums	●	
Glabāšanas nodalījums un pelnu trauks	●	
Caurspīdīgs kabīnes jumts	●	
Pretsaules vairogs	●	
Durvju un kabīnes bloķēšana, viena atslēga	●	
Sēdekļi ar mehānisko piekari, ar sildītāju	●	
Ar vadības spiedienu darbināma bīdāmā kursorsvira	●	
Konsoles bloka augstuma regulēšanas sistēma	●	
<b>Automātiskā klimata kontrole</b>		
Gaisa kondicionētājs un sildītājs	●	
Atkausētājs	●	
Iedarbināšanas palīgsistēma (gaisa sildītājs) aukstam laikam	●	
<b>Centralizētā uzraudzība</b>		
8 collu kapacitīvais displejs	●	
Dzinēja ātruma vai nobraukuma skaitītājs/paātrinātājs	●	
Dzinēja dzesētāja temperatūras mērītājs	●	
Maks. jauda	●	
Mazs ātrums/liels ātrums	●	
Automātiskā tukšgaita	●	
Pārslodze	●	
Pārbaudīt dzinēju	●	
Nosprostots gaisa tīrītājs	●	
Indikatori	●	
ECO mērierīce	●	
Degvielas līmeņa mērītājs	●	
Hidrauliskās eļļas temperatūras mērītājs	●	
Degvielas sildītājs	●	
Bīdinājumi	●	
Komunikācijas kļūda	●	
Zems akumulatora uzlādes līmenis	●	
Pulkstenis	●	
Kabīnes apgaismojums		●
Kabīnes priekšējā stikla aizsargs pret lietu	●	
Kabīnes jumta tērauda pārsegs		●
<b>Sēdekļi</b>		
Regulējams sēdeklis ar pneimatisko piekari, ar sildītāju		●
<b>Kabīne FOPS/FOG (ISO/DIS 10262) 2. līmenis</b>		
FOPS (konstrukcija aizsardzībai no krītošiem priekšmetiem) - ISO 3449 2. līmenis		●
FOG (aizsargs pret krītošiem priekšmetiem)		●
<b>Kabīne ROPS (ISO 12117-2)</b>		
ROPS (pretapgāšanās aizsargrāmis)	●	

DROŠĪBA	STD	OPT
Akumulatora slēdzis	●	
Atpakaļskata kamera	●	
AAVM (uzlabotā apkārstskaņa uzraudzība)		●
Cetri priekšējie darba lukturi	●	
Braukšanas signalizācija	●	
Aizmugurējais lukturnis		●
Bākguns		●
Automātiskā pagrieziena bremze	●	
Izlices turēšanas sistēma	●	
Pleca turēšanas sistēma	●	
Drošības slēgvārsts izlices cilindram ar pārslodzes brīdinājuma ierīci	●	
Drošības slēgvārsts pleca cilindram		●
Pagriešanās bloķēšanas sistēma		●
Trīs ārējie atpakaļskata spoguļi	●	
<b>CITS</b>		
<b>Izlices</b>		
5,1 m; 16' 9"	●	
5,1 m; 16' 9" Divdaļīga izlice		●
<b>Pleci</b>		
2,2 m; 7' 3"		●
2,6 m; 8' 6"	●	
3,1 m; 10' 2"		●
Izņemams tīrāmais putekļu siets dzesētājam	●	
Noņemama tvertne	●	
Degvielas priekštīrīšanas filtrs	●	
Pašdiagnotikas sistēma	●	
Hi MATE (tālvadības sistēma)	●	
Akumulatori (2 x 12 V x 100 Ah)	●	
Degvielas uzpildes sūknis (50 l/min)		●
Cauruļvadu komplekts atsevišķai darbībai (drupinātājs utt.)		●
Cauruļvadu komplekts dubultai darbībai (greiferis utt.)	●	
Cauruļvadu komplekts rotācijas darbībai		●
Ātri noņemamā savienotāja cauruļvadi		●
Ātri noņemams savienotājs		●
Izlices "peldēšanas" režīma vadības sistēma		●
Akumulators darba aprikojuma nolaišanai	●	
Darbības maiņas vārsts (divas darbības)		●
Precīzas pagriešanās vadības sistēma		●
Instrumentu komplekts		●
<b>ŠASIJA</b>		
Apakšējā rāmja apakšējais panelis (papildu)		●
Apakšējā rāmja apakšējais panelis (parastais)	●	
Buldozera vērstuve		●
<b>Kāpurķēdes uzlikas</b>		
Kāpurķēdes trīskāršās uzlikas (500 mm; 20")		●
Kāpurķēdes trīskāršās uzlikas (600 mm; 24")	●	
Kāpurķēdes trīskāršās uzlikas (700 mm; 28")		●
Kāpurķēdes trīskāršās uzlikas (800 mm; 32")		●
Kāpurķēdes aizsargsliede	●	

STD = standartaprīkojums  
OPT = papildaprīkojums

- \* Standarta un papildaprīkojums var atšķirties. Lai uzzinātu vairāk, sazinieties ar Hyundai izplatītāju. Mašīna var tikt mainīta atbilstoši starptautiskajiem standartiem.
- \* Fotoattēlos var būt redzami piederumi un papildaprīkojums, kas nav pieejams jūsu reģionā.
- \* Materiāli un specifikācijas var tikt mainītas bez iepriekšēja brīdinājuma.
- \* Visi imperiālās mērvienību sistēmas lielumi ir noapaļoti līdz tuvākajai mārciņai vai collai.
- \* Šīs mašīnas gaisa kondicionēšanas sistēmā ir aukstumaģents ar fluorētu siltumnīcefekta gāzi HFC-134a (globālās sasilšanas potenciāls = 1430). Sistēmā ir 0,65 kg aukstumaģenta, kura CO<sub>2</sub> ekvivalents ir 0,9295 metriskās tonnas.

 **HYUNDAI CONSTRUCTION EQUIPMENT**

KONTAKTINFORMĀCIJA

**Hyundai Construction Equipment Europe nv**

Hyundailaan 4, 3980 Tessenderlo, Belgium **Tel:** (32) 14-56-2200 **Fax:** (32) 14-59-3405 [www.hyundai.eu](http://www.hyundai.eu)

LV - 2017.11 Rev 3